
Grid Computing

Alina Lenz

Seminar Softwarearchitekturen

Agenda

- **Einleitung**
 - Was ist ein Grid
 - Middleware
- **Globus Toolkit**
 - Data Management
 - Execution Management
 - Monitoring
 - Security
- **Fazit**

Einleitung

Was ist ein Grid?

•Einleitung

- Was ist ein Grid?
- Middleware

•GlobusToolkit

- Data Management
- Execution Management
- Monitoring
- Security

•Fazit

- Globalisierung formte neue Organisationen
- Neue Infrastrukturen benötigt
- Schneller und sicherer Zugriff weltweit

Einleitung

Middleware

•Einleitung

- Was ist ein Grid?

• Middleware

•Globus Toolkit

- Data Management
- Execution Management
- Monitoring
- Security

•Fazit

- Schnittstelle zwischen Teilen der Grid
- Bietet die benötigten Services an
- Globus Toolkit de facto Standard

Globus Toolkit

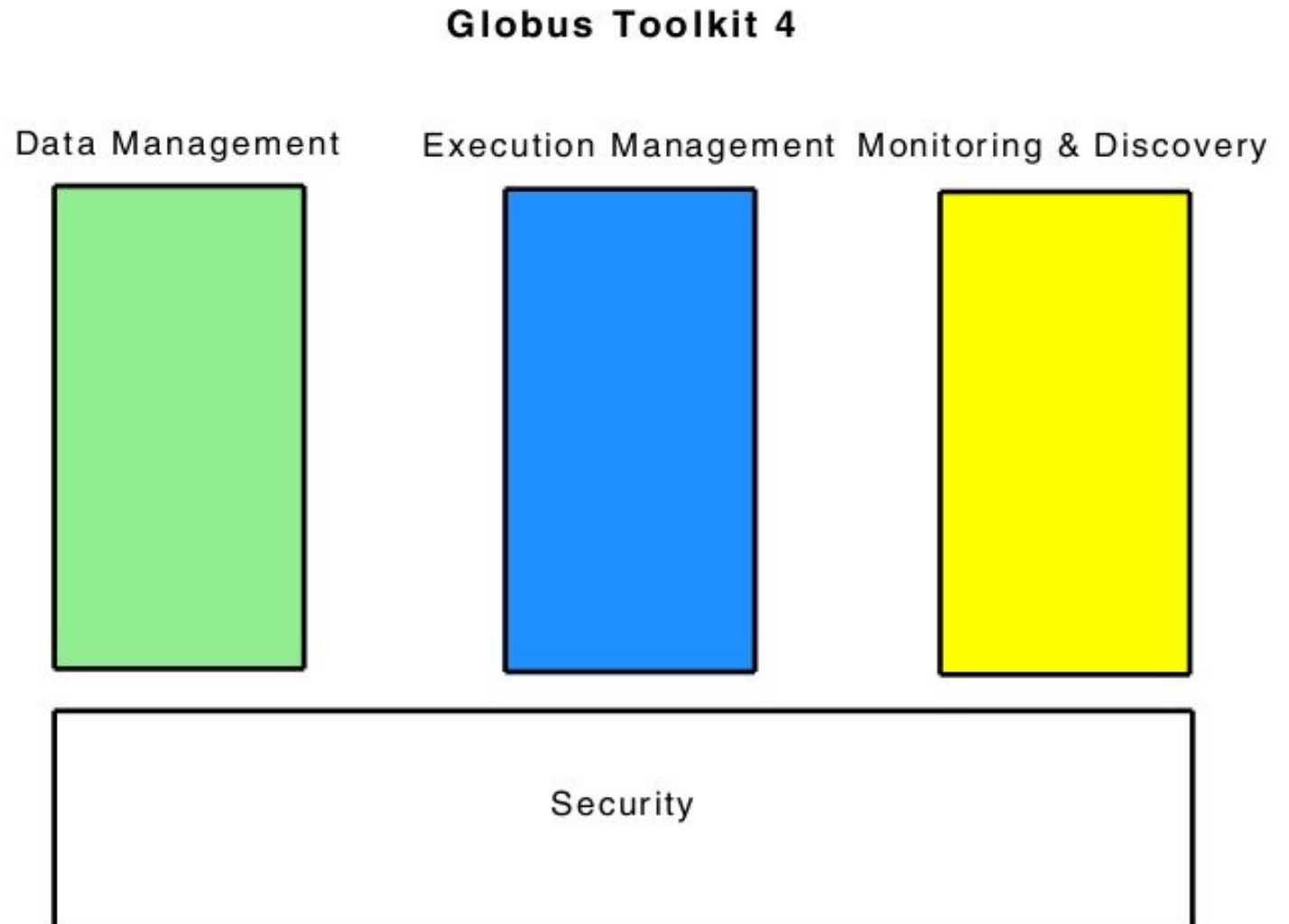
•Einleitung

- Was ist ein Grid?
- Middleware

•Globus Toolkit

- Data Management
- Execution Management
- Monitoring
- Security

•Fazit



Globus Toolkit

Data Management

•Einleitung

- Was ist ein Grid?
- Middleware

•Globus Toolkit

- **Data Management**
- Execution Management
- Monitoring
- Security

•Fazit

- Finden, Transportieren, Verwalten von Daten
- GridFTP

Globus Toolkit

Execution Management

•Einleitung

- Was ist ein Grid?
- Middleware

•Globus Toolkit

- Data Management
- **Execution Management**
- Monitoring
- Security

•Fazit

- Einleiten, Beobachten, Verwalten, Planen, Koordinieren
- WS-Gram
- Aufträge analysieren und für LRM verständlich an diese weiter delegieren

Globus Toolkit

Monitoring

•Einleitung

- Was ist ein Grid?
- Middleware

•Globus Toolkit

- Data Management
- Execution Management
- **Monitoring**
- Security

•Fazit

- Finden, Beobachten
- z.B. Index Service, Trigger Service
- MDS, WebMDS

Globus Toolkit

Services Zusammenspiel

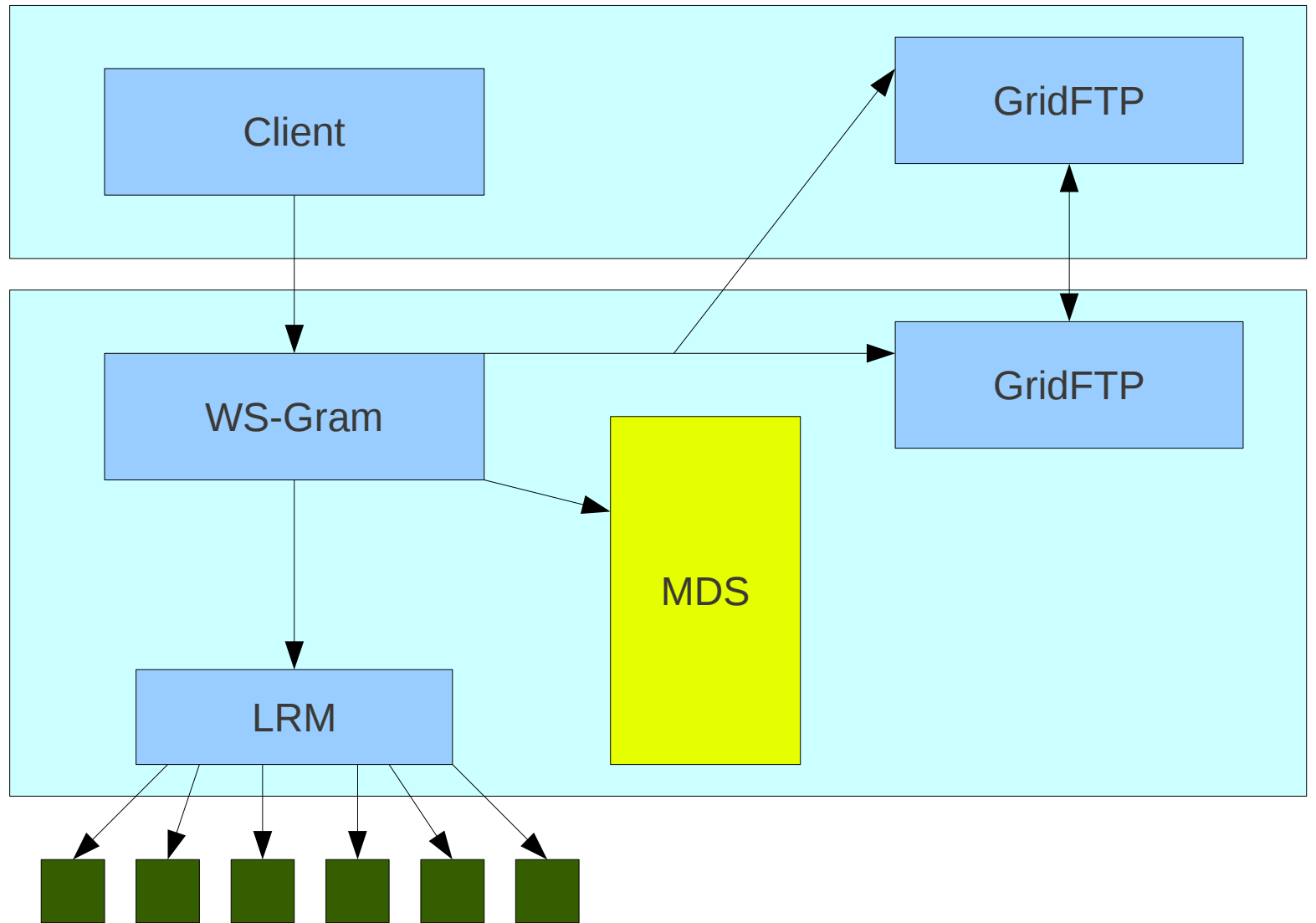
•Einleitung

- Was ist ein Grid?
- Middleware

•Globus Toolkit

- Data Management
- Execution Management
- Monitoring
- Security

•Fazit



Globus Toolkit

Security

•Einleitung

- Was ist ein Grid?
- Middleware

•Globus Toolkit

- Data Management
- Execution Management
- Monitoring
- **Security**

•Fazit

- Nutzer identifizieren
- Rechte verteilen
- Authentifizierung über Zertifikate

Globus Toolkit

Fazit

•Einleitung

- Was ist ein Grid?
- Middleware

•Globus Toolkit

- Data Management
- Execution Management
- Monitoring
- Security

•Fazit

- Etabliert in der Forschung
- Allein das LHC wird noch mind. Ein Jahrzehnt lang Daten für dessen Grid produzieren